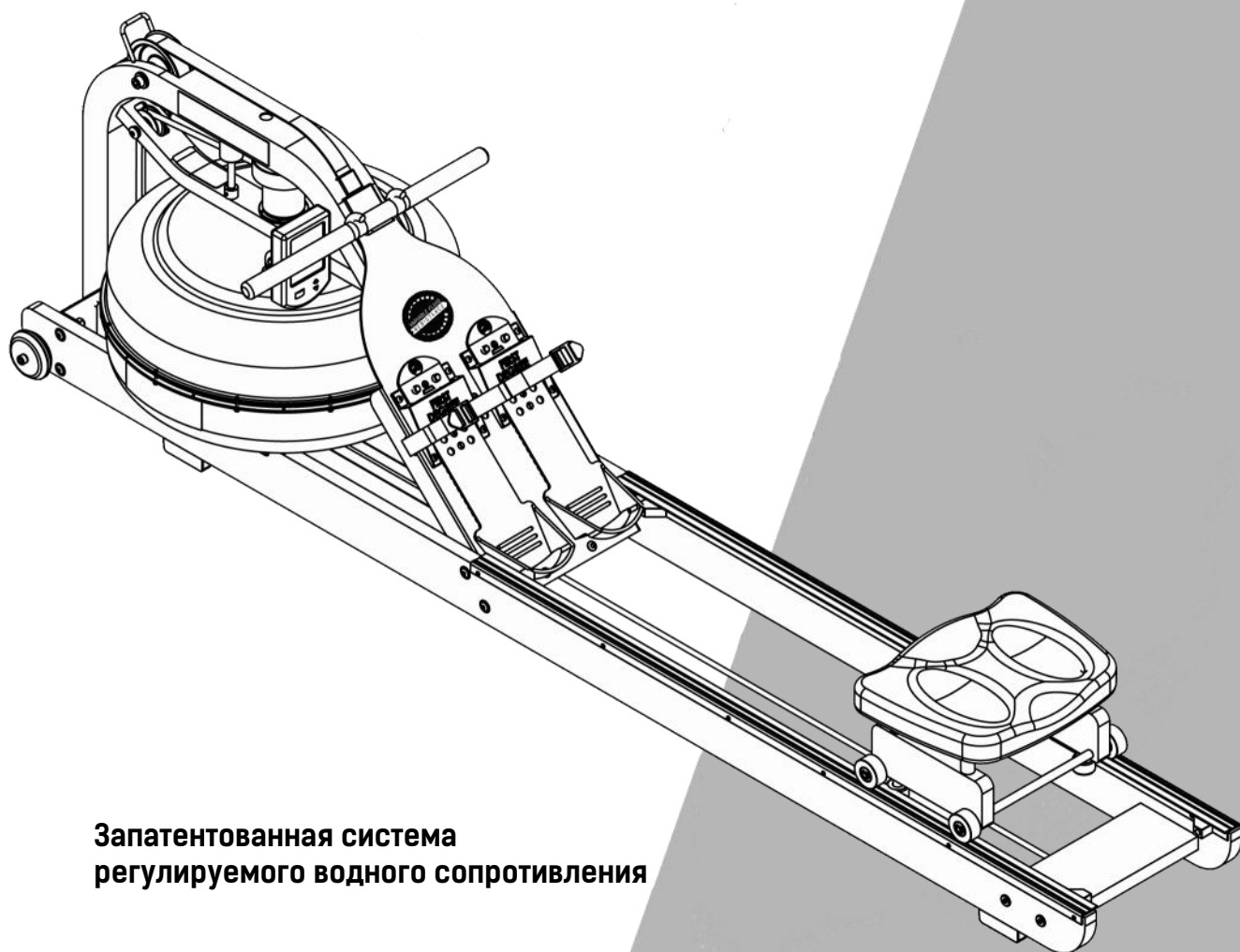


FIRST DEGREE FITNESS  
*Fluid* INNOVATION



# » РУКОВОДСТВО

APOLLO PLUS  
APOLLO PLUS BLACK



Запатентованная система  
регулируемого водного сопротивления





# » Введение

Поздравляем Вас с приобретением гребного тренажера FDF

Компания First Degree Fitness (Австралия) с гордостью представляет вам гребной тренажер, который входит в линейку тренажеров для домашнего использования с запатентованной системой регулировки водного сопротивления Adjustable Fluid Resistance.

Для изготовления рамы гребного тренажера используется комбинация стали и древесины американского ясеня, которая выращивается на возобновляемых плантациях и обрабатывается с использованием самых новейших технологий.

Обратите внимание, что каждое изделие может иметь различия в оттенках и текстуре, что связано с натуральностью материала и делает каждый тренажер индивидуальным.

Мы рекомендуем вам строго следовать инструкции по сборке, заправке резервуара водой и правилам безопасности.

Информация по сервисному обслуживанию доступна на нашем официальном сайте: [www.firstdegreefitness.ru](http://www.firstdegreefitness.ru)

Проверьте комплектность обеих коробок перед сборкой.

## Тренировка на гребном тренажере

Прежде чем приступить к тренировке:

1. Перед началом любой физической активности настоятельно рекомендуем проконсультироваться с вашим лечащим врачом и убедиться в отсутствии противопоказаний.
2. Следуйте инструкциям по правильной технике гребли.
3. Более детальную информацию по технике гребли можно найти на нашем официальном сайте [www.firstdegreefitness.ru](http://www.firstdegreefitness.ru)



1. Будьте осторожны при обращении с подвижными частями тренажера, которые отмечены предупреждающими стикерами.
2. Тренажер может храниться вертикально. Для этого, лучше выбрать безопасное место в углу или у стены

**Комментарий:** Если поверхность пола не горизонтальная, то может потребоваться установка дополнительного упора (продается отдельно) для более устойчивого положения тренажера в вертикальном положении.

# »» Содержание

---

Безопасность .....	5
Сборка .....	7
Комплектность коробок .....	8
Инструкция по сборке .....	9
Инструкция по использованию .....	12
Инструкция к монитору .....	16
Демонтаж ремня .....	17
Установка ремня .....	18
Обслуживание тренажера .....	19
Основные неисправности и их устранение.....	20
Установка дополнительного упора (опция) .....	21
Гарантийные условия .....	22

## Информация по технике безопасности

- Перед началом использования тренажера обязательно изучите все прилагаемые инструкции.
- Изучите все предупреждения из данной инструкции
- Обязательно проконсультируйтесь с врачом перед использованием тренажера и получите его одобрение на использование планируемых тренировок.
- Неправильные или чрезмерные тренировки могут быть причиной травмы.



**ВНИМАНИЕ!** Система мониторинга ЧСС не гарантирует 100% точность. Если вы почувствовали недомогание во время тренировки, немедленно прекратите ее и обратитесь к врачу.

- Прекратите тренировку немедленно при любых признаках неправильной работы механизмов. Не начинайте тренировку до исправления неисправности.
- Не допускайте детей к тренажеру без контроля взрослых.
- Тренажер может храниться вертикально. Обязательно выберите безопасное для его хранения место.
- Не дотрагивайтесь до движущихся деталей во время работы тренажера, как это промаркировано сигнальными стикерами на раме тренажера.
- Не допускайте замораживания воды в резервуаре. Это может привести к повреждению тренажера.
- Заливайте только воду в резервуар, другие жидкости могут привести к повреждению тренажера.

## Установка тренажера

- Для максимальной устойчивости используйте горизонтальные поверхности для тренировки.
- Регулярно проверяйте состояние ремней, шнуров и других движущихся частей для их своевременного ремонта.
- Следуйте инструкции по обслуживанию тренажера.
- Немедленно устраняйте все неисправности и не приступайте к тренировке при любой неисправности тренажера.

### Правильное использование

- Используйте тренажер по назначению, указанном в данной инструкции производителя. Это позволит избежать возможных травм.
- Обязательно проконсультируйтесь у врача перед началом тренировок. Если почувствовали недомогание, сразу прекращайте тренировку.
- Не допускайте попадание инородных предметов и частей тела в движущиеся механизмы тренажера для избежания травм.
- Следуйте инструкции для правильной позиции на тренажере и технике гребли.
- Не используйте неисправный тренажер или если какая-либо его часть работает не правильно или неисправна.
- Всегда следите за техническим состоянием тренажера и во-время устраняйте все неисправности.
- Не допускайте детей к тренажеру без присмотра взрослых.



**Предостережение!** Не просовывайте пальцы в водный резервуар!



**Внимание!** Рекомендовано устанавливать тренажер в вертикальное положение через 5 минут после тренировки.



**Внимание!** Не превышайте уровень воды выше калибровочной линии на резервуаре, чтобы не допустить пролив воды.



**Предостережение!** Зафиксируйте стопу ремнями и отрегулируйте высоту подножки перед тренировкой.

# » Сборка

## Технические характеристики

Класс продукта: HC

Система нагрузки: независимая от скорости

Вес нетто: 32,7 кг

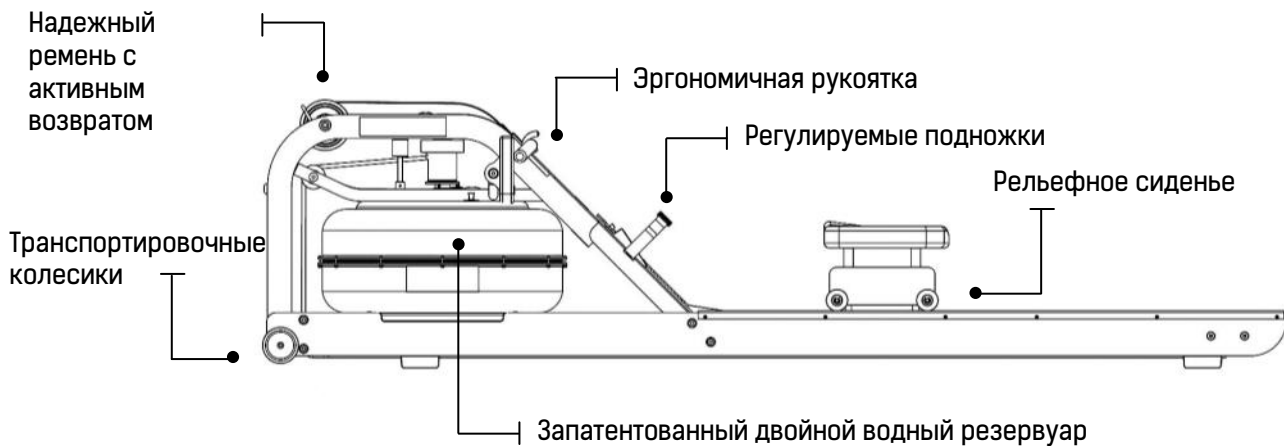
Вес брутто: 39,5 кг

Минимальная площадь для тренировки: 333см x 172 см

Размеры: 2130мм (Д) x 520мм (Ш) x 560мм (В)

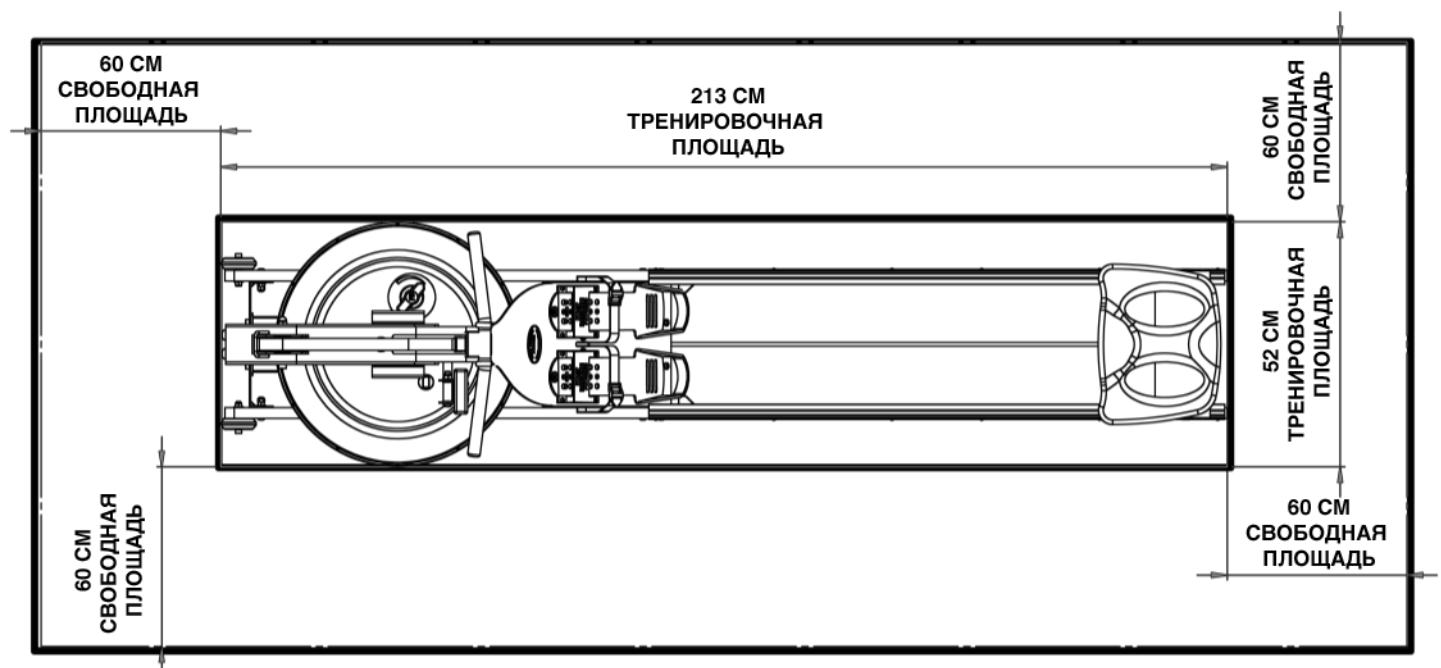
Площадь, необходимая для тренажера: 2730мм x 1120мм (горизонтально) и 560мм x 520 мм (вертикально)

## Особенности тренажера



Свободное пространство должно быть не менее 60 см от тренировочной площади

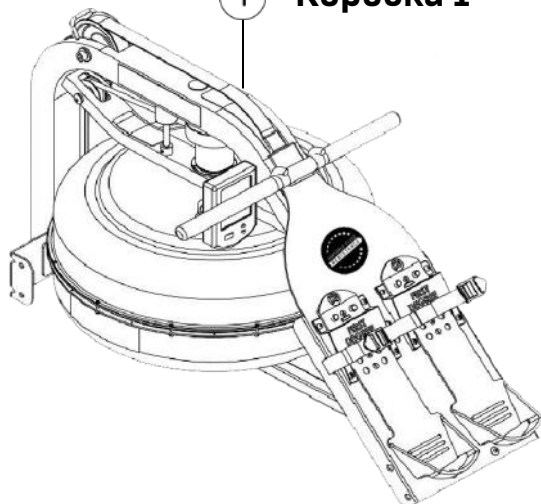
## Необходимая площадь для тренажера



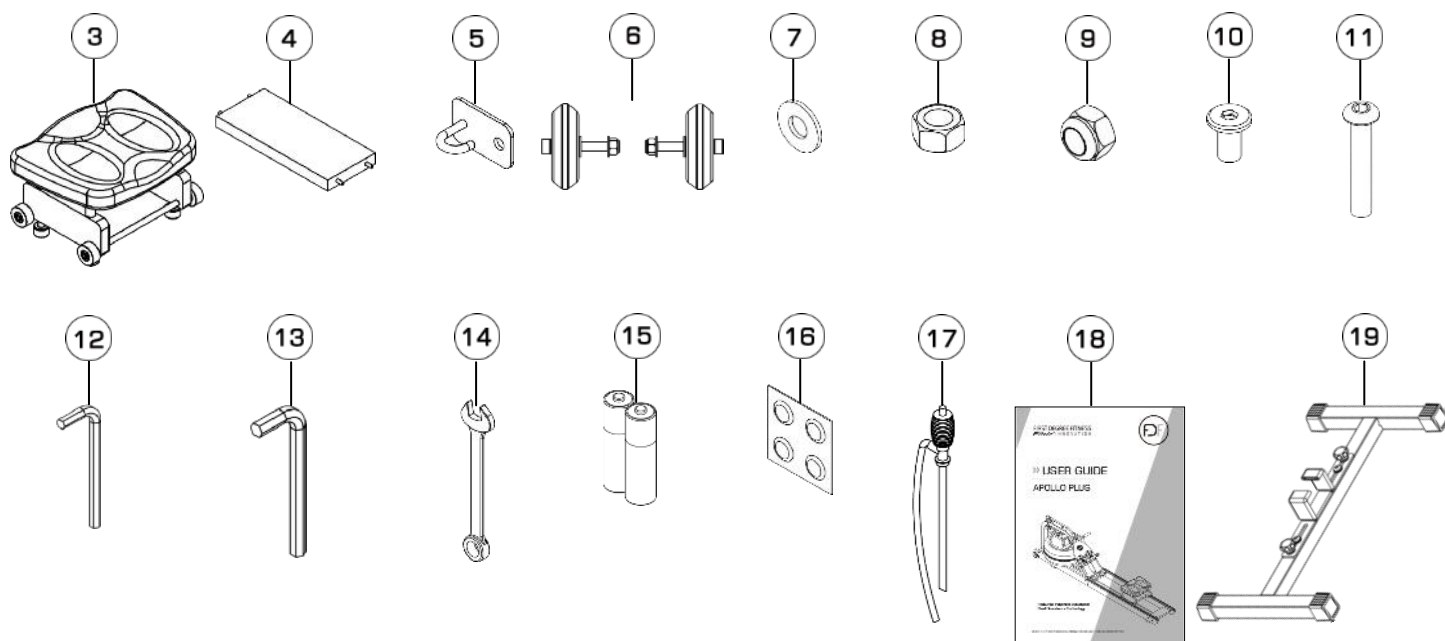
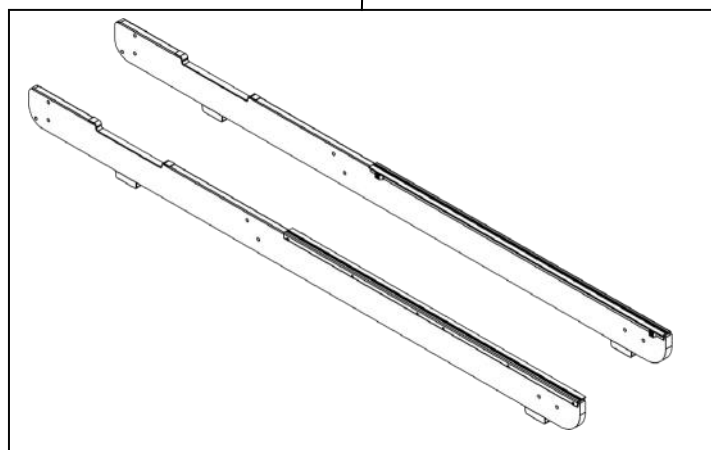
**Комментарий:** Данный гребной тренажер не предназначен для медицинских целей

# » Комплектность 1 и 2 коробок

1 Коробка 1



2 Коробка 2



Код	Кол	Наименование	Код	Кол	Наименование
1	1	Головная часть рамы	11	8	Болт М8 х 45мм
2	2	Левая / Правая направляющие	12	1	Шестигранный ключ 5мм
3	1	Сиденье тренажера	13	1	Шестигранный ключ 6 мм
4	1	Задняя распорка	14	1	Гаечный ключ 13мм
5	1	Крюк для троса	15	2	Батарейки АА
6	2	Транспортировочные колеса	16	4	Обеззараживающие таблетки
7	16	Шайба М8	17	1	Помпа
8	8	Стандартная гайка М8	18	1	Руководство
9	8	Гайка с нейлоновой вставкой	<b>Дополнительно (опция)</b>		
10	4	Болт М6 х 15мм	19	1	Подставка (не включено)



# » Инструкция по сборке

## ШАГ 1

### Установка Задней распорки и Транспортировочных колес к Правой /левой Направляющим

#### Необходимые детали

Правая / левая направляющие [2]

Задняя распорка [4]

Крюк для троса [5]

Транспортировочные колеса [6]

4 Болта М6 х 15мм [10]

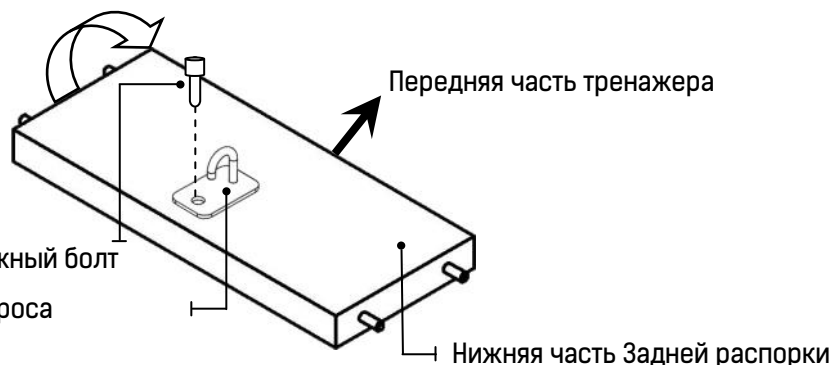


#### ВНИМАНИЕ

Проверьте правильное расположение Крюка для троса

а) Начните сборку с **Задней распорки**.

Переверните Заднюю распорку, на обратной стороне вы найдете крепежный болт. С его помощью закрепите Крюк для крепления троса. Важно соблюдать правильное расположение Крюка для дальнейшей фиксации эластичного шнура.



#### ВНИМАНИЕ

Проверьте, чтобы транспортировочные колеса были установлены с наружной стороны направляющих как на рисунке.

Не перетягивайте болты транспортных колес для их свободного вращения.

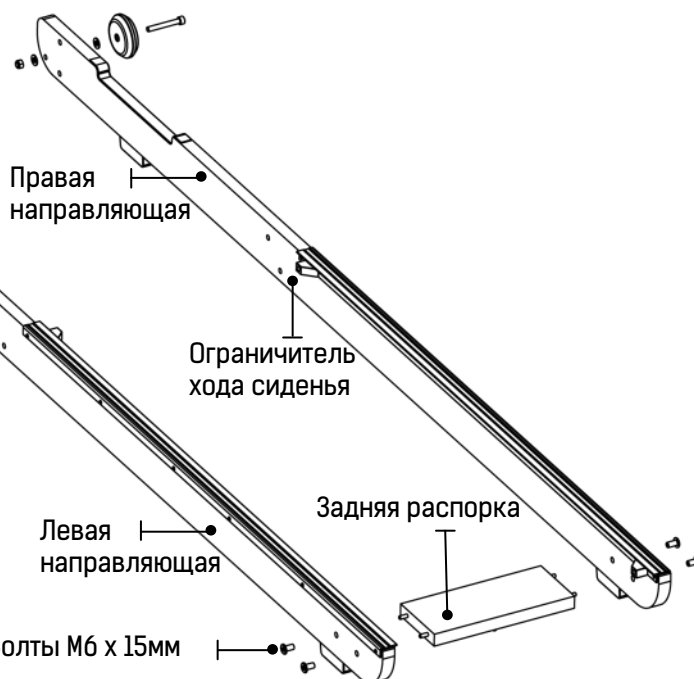
б) Далее, соедините **Правую и Левую направляющие [2]**, используя **4 Болта М6 х 15 мм [10]** и **Заднюю распорку [4]**. **НЕ ЗАТЯГИВАЙТЕ БОЛТЫ.**

Совет: Ограничители хода сиденья должны находится с внутренней стороны направляющих

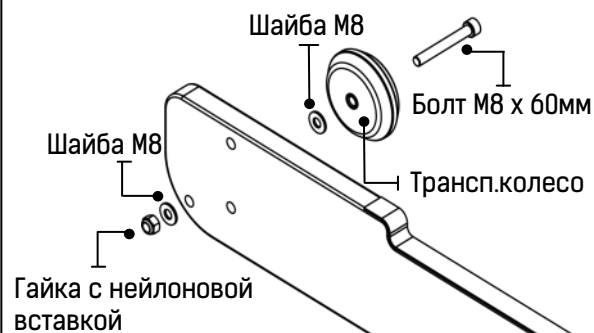
с) Соединив Правую и Левую направляющие, установите на них **Транспортировочные колеса [6]**

**Комментарий:** Шайбы должны быть установлены с наружной и внутренней стороны направляющей

Транспортировочные колеса



#### Установка транспортировочных колес



# » Инструкция по сборке

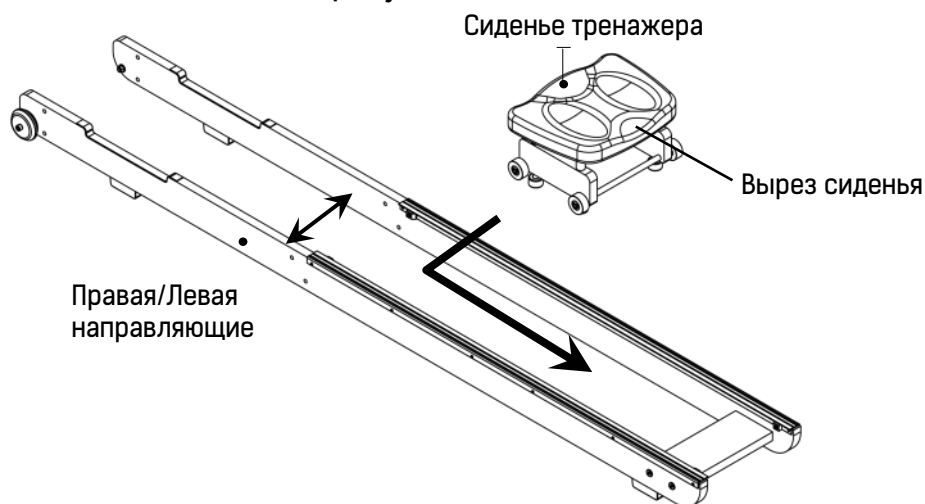
## ШАГ 2 Установка сиденья

### НЕОБХОДИМЫЕ ДЕТАЛИ

Правая/Левая направляющие [2]  
Сиденье тренажера [3]

Для установки сиденья слегка разведите Направляющие [2] и установите Сиденье [3] на пластиковые полозья направляющих.

**ВНИМАНИЕ:** Seat Сиденье должно быть установлено **ВЫРЕЗОМ НАЗАД** как на рисунке.



## ШАГ 3 Установка головной части тренажера

### НЕОБХОДИМЫЕ ДЕТАЛИ

Головная часть тренажера [1]  
Направляющие [2]  
Шайбы М8 х 16мм [7]  
8 стандартных гаек М8 [8]  
8 гаек с нейлоновой вставкой [9]  
8х болтов М8 х 45мм [11]

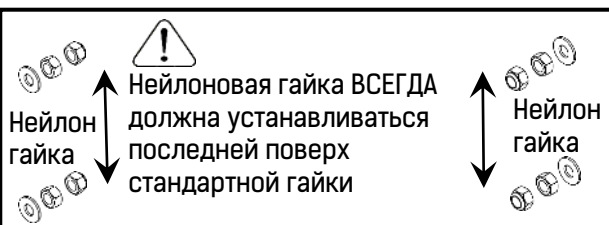
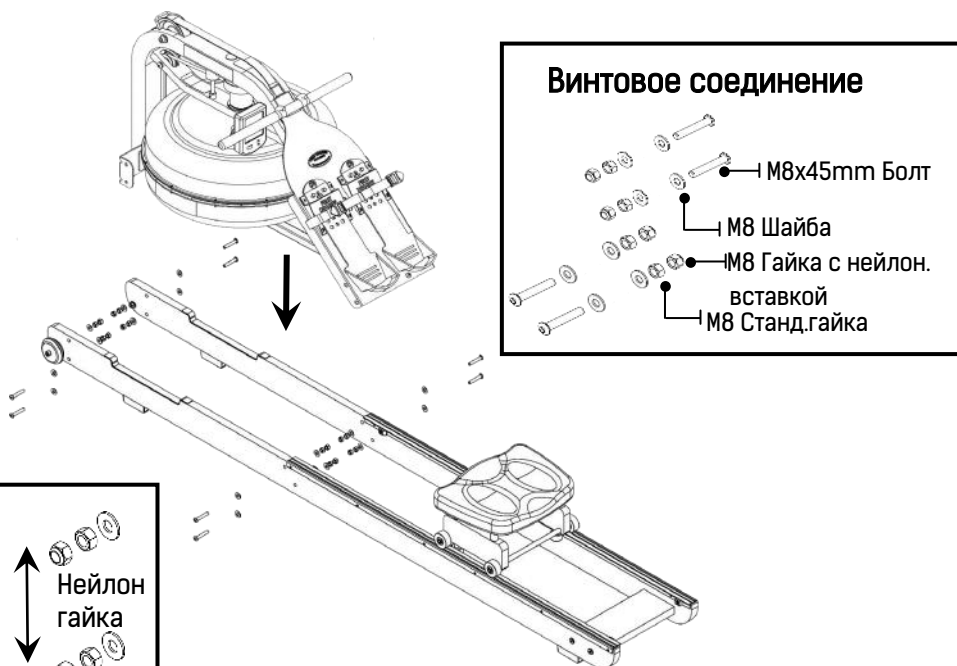
Далее, поставьте Головную часть тренажера [1] на Направляющие [2], как показано на рисунке и закрепите с помощью Болтов М8х45мм [11], Шайб М8 [7], Стандартных гаек [8] и Гаек с нейлоновой вставкой [9].

Начните с передних болтов, затем зафиксируйте болты в области подножек. **НЕ ЗАТЯГИВАЙТЕ БОЛТЫ.** Если какие-либо болты с трудом входят в отверстия поставьте тренажер в вертикальное положение, в этом положении их будет проще затянуть.

### ВНИМАНИЕ

Гайки с нейлоновой вставкой должны **ВСЕГДА** устанавливаться в последнюю очередь.

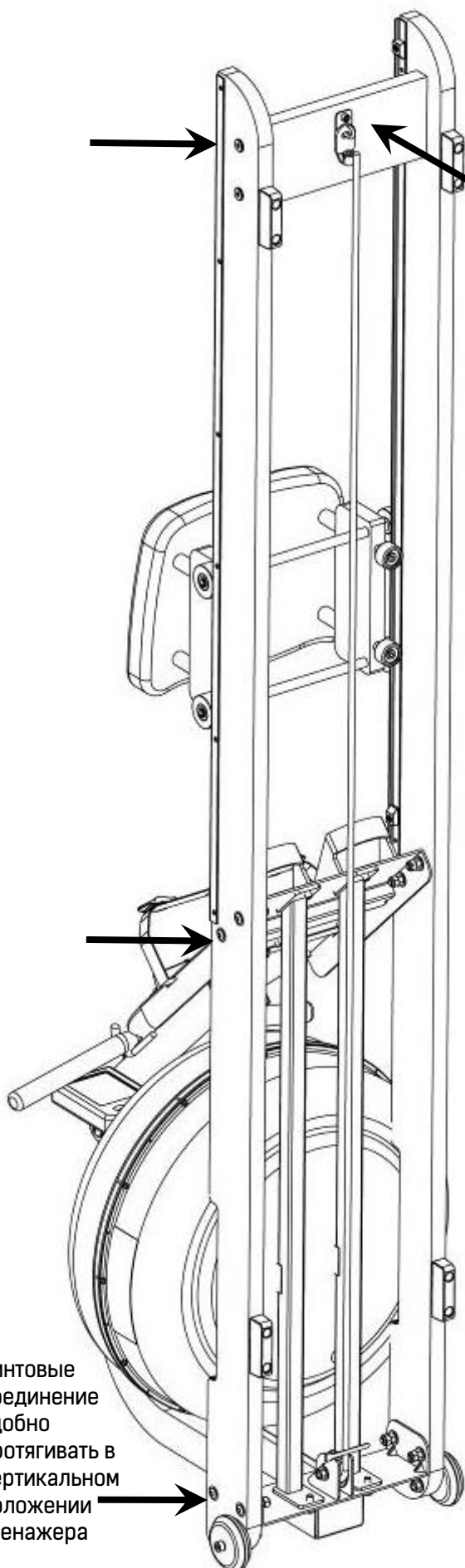
**Совет:** 1 раз/нед производите чистку от пыли роликов сиденья и пластиковых полозков для сохранения плавности хода сиденья.



# » Инструкция по сборке

## ШАГ 4

## Завершение сборки тренажера



Винтовые соединения удобно протягивать в вертикальном положении тренажера

Натяните эластичный шнур и закрепите его конец на **Крюке [5]**.



Не удаляйте хомут, удерживающий эластичный шнур до конца сборки. Хомут **НУЖНО** удалять непосредственно перед натяжением шнура!

После натяжки эластичного шнура можно протянуть все винтовые соединения. Некоторые винты проще затягивать в вертикальном положении тренажера.

После протяжки винтов установите тренажер в горизонтальное положение и проверьте возврат рукоятки во время гребка.

Обязательно проверьте и очистите ролики сиденья и пластиковые ползки от загрязнений перед началом тренировок. Регулярно чистите ползки и ролики, чтобы сохранить плавность хода сиденья.

Комментарий: Через 1 месяц проверьте все винтовые соединения и при необходимости протяните их. В дальнейшем, проверку и протяжку винтовых соединений необходимо производить каждые 12 месяцев.

Выберите подходящее место для хранения тренажера.

Деревянные поверхности тренажера можно обрабатывать мебельной полиролью.

Установите батарейки в монитор.

Для тренировок используйте ровную, горизонтальную поверхность.

# Инструкция по использованию

## Механизм регулируемого водного сопротивления

Механизм регулируемого водного сопротивления с двойным резервуаром разработан и запатентован компанией FIRST DEGREE FITNESS. Данный механизм позволяет быстро менять уровень нагрузки во время тренировки. При изменении уровня нагрузки вода распределяется между "активным" и "пассивным" резервуарами. Это позволяет быстро адаптировать ваш тренажер под каждого пользователя.

### Начало тренировки

Для минимальной нагрузки установите регулятор на резервуаре в положение "MIN". Примерно через 10 гребков необходимый уровень воды перейдет в пассивный резервуар, оставив в активном резервуаре достаточный минимум воды. Начинайте совершать гребки с примерной частотой 20–25 в минуту, при этом старайтесь с помощью ног добиться необходимой мощности каждого гребка. Вы можете изменить уровень нагрузки непосредственно во время тренировки.

### Как добиться необходимого прогресса

Если вы достигли определенного уровня во время регулярных тренировок, то прогресс может быть достигнут за счет дальнейшего увеличения уровня нагрузки и мощности гребков, а также использования интервальных тренировок. Регулировка сопротивления "на лету" позволяет проводить интервальные тренировки с максимальной эффективностью. Подробности вы сможете найти на официальном сайте: [firstdegreefitness.ru](http://firstdegreefitness.ru)

## Заправка водного резервуара и обеззараживание воды

### НЕОБХОДИМО ИМЕТЬ

Помпа [17]

#### ВНИМАНИЕ

Регулятор нагрузки должен быть в положении 4 при заправке водой

#### ВНИМАНИЕ

Не переполняйте резервуар выше метки, требуемое количество воды – 17л.

#### ВНИМАНИЕ

При низком качестве водопроводной воды FDF рекомендует использовать дистиллированную воду.

- Снимите резиновую пробку с заливного отверстия
- Емкость с водой разместите рядом с тренажером. Жесткий конец Помпы [17] в емкость с водой, мягкий конец в заливное отверстие резервуара.

**Внимание:** Верхний клапан на помпе должен быть закрыт

- Сделайте несколько качков помпы. **ВАЖНО:** Не переполните бак выше метки.
- После заполнения резервуара до метки, откройте клапан на помпе.
- Поместите 1 обеззараживающую таблетку в резервуар и закройте заливное отверстие резиновой пробкой.

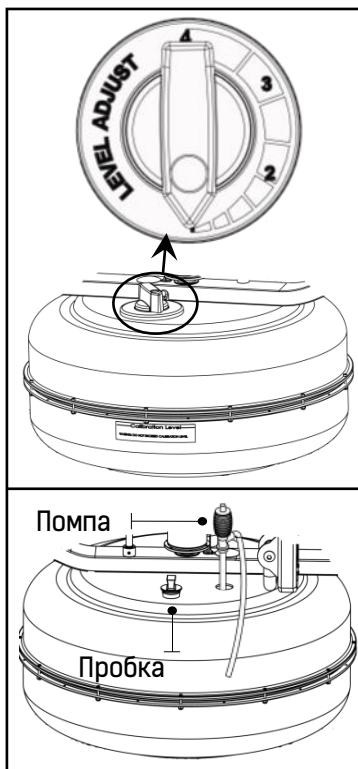


## ОБЕЗЗАРАЖИВАНИЕ ВОДЫ

Добавьте 1 из 4 таблеток, которые идут в комплекте с тренажером. НИ ПРИ КАКИХ ОБСТОЯТЕЛЬСТВАХ НЕ ИСПОЛЬЗУЙТЕ ДРУГИЕ ТАБЛЕТКИ ДЛЯ ОБЕЗЗАРАЖИВАНИЯ ВОДЫ. Плановая замена воды производится в среднем 1 раз в год. Для приобретения обеззараживающих таблеток обращайтесь к официальным дилерам или в представительство компании. Адрес официального сайта: [firstdegreefitness.ru](http://firstdegreefitness.ru)

# » Инструкция по использованию

## » Слив / Замена воды



- a) Установите регулятор в положение "1"
- b) Сделайте 10 гребков, чтобы заполнить пассивный резервуар.
- c) Снимите резиновую пробку с заливного отверстия.
- d) Поместите гибкий конец помпы в резервуар, а жесткий конец в емкость для слива воды.
- e) Откачайте воду из резервуара (прим. 40% останется в резервуаре, это нормально). Затем, заполните резервуар согласно инструкции выше.

### Внимание:

- ⊙ Клапан на помпе должен быть закрыт.
- ⊙ При замене воды добавьте 1 таблетку для обеззараживания.
- ⊙ Старайтесь не подвергать тренажер воздействию прямых солнечных лучей, это позволит продлить период замены воды.
- ⊙ При замене воды остается примерно 40%, если вам необходимо слить всю воду из резервуара обращайтесь к сервисным специалистам.

## » Периодичность замены воды

**Используйте только обеззараживающие таблетки в комплекте с тренажером.**

Для приобретения новых таблеток обращайтесь к официальным дилерам FDF. Замена воды производится со следующей периодичностью:

- 1) Хранение тренажера в условиях высокой инсоляции и воздействия прямых солнечных лучей – 1 раз в 8-12 месяцев;
- 2) Хранение тренажера в условиях обычной инсоляции – 1 раз в 2 года.

Если вы обнаружили, что вода стала менее прозрачной вы можете добавить 1 таблетку в резервуар для дополнительного обеззараживания.

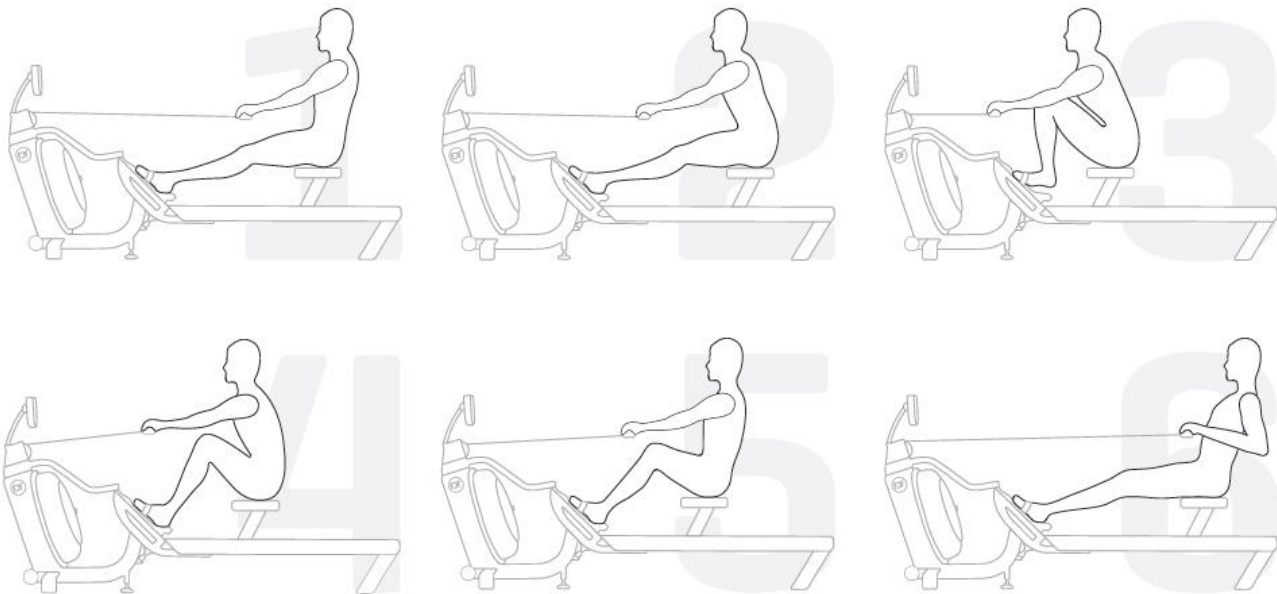
### **ВНИМАНИЕ**

Рекомендуется подстелить ткань под тренажер при заправке резервуара водой.

# »» Инструкция по использованию

## »» Техника гребли

Можно выделить 6 фаз гребка



1. **РУКИ ВПЕРЕД.** Ноги прямые, спина прямая отклонена назад примерно на 13 часов по циферблату, руки прямые, вытянуты вперед. Теперь плавно сгибаем спину вперед на 11 часов по циферблату, чтобы занять следующую позицию.
2. **ИСХОДНОЕ ПОЛОЖЕНИЕ ГРЕБЦА.** Ноги остаются прямыми, спина прямая на 11 часов по циферблату, руки вытянуты вперед. **ВАЖНО!** Кисти в этой позиции должны быть впереди колен, ноги в коленях не сгибать! Теперь начинаем плавно сгибать ноги, чтобы перейти в следующую позицию.
3. **ЗАХВАТ.** Ноги полностью согнуты, стремитесь привести голени в вертикальное положение, спина прямая с жесткой поясницей, руки вытянуты вперед. Теперь резко и энергично начинаем выпрямлять ноги, создавая ими максимальную нагрузку во время гребка.
4. **ПЕРВАЯ ФАЗА ГРЕБКА.** Ноги частично выпрямлены в коленях, сиденье примерно на середине расстояния до конца полозков. Спина начинает переходить в исходное положение (как в позиции 2). Продолжаем выпрямлять ноги и разгибать спину для перехода в следующую позицию.
5. **ВТОРАЯ ФАЗА ГРЕБКА.** Колени почти прямые, сиденье примерно на 3/4 хода, спина прямая на 13 часов по циферблату (как в позиции 1). Руки еще прямые. Продолжаем выпрямлять ноги и начинаем сгибать руки, для перехода к последней позиции гребка.
6. **ФИНИШ.** Ноги полностью выпрямлены, спина остается в положении примерно 13 часов по циферблату как в предыдущей позиции. Рукоятка тренажера примерно на уровне нижней трети грудины, предплечья горизонтально, локти практически прижаты к грудной клетке. Вы в конце гребка и теперь плавно переходим к ПОЗИЦИИ 1 выпрямляя руки. **ВНИМАНИЕ!** Следим за ногами, колени не сгибать!

Более подробная информация доступна на официальном сайте [firstdegreefitness.ru](http://firstdegreefitness.ru)



**ВНИМАНИЕ** Обязательно проконсультируйтесь с врачом перед началом тренировок. При возникновении **ЛЮБЫХ** неприятных ощущений или болей **НЕМЕДЛЕННО** прекратите тренировку и обратитесь за консультацией к врачу.

## »» Инструкция по использованию

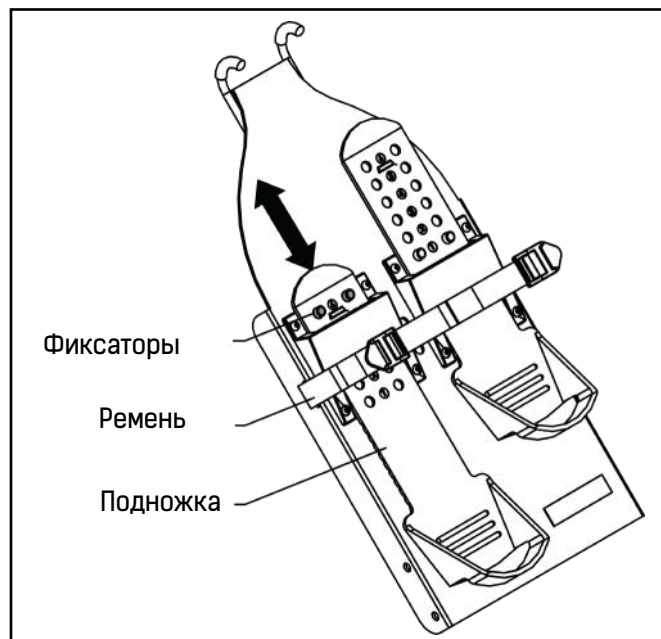
### »» Регулировка подножек

Подножки тренажера подходят для большинства размеров ноги и предназначены для удержания стоп во время гребли. Высота подножки настраивается так, чтобы фиксирующий ремень находился на основании большого пальца.

#### Для регулировки:

Отогните верхнюю часть подножки и установите ее на необходимом уровне 1-6. Зафиксируйте подножку и начинайте тренировку.

**Внимание:** Пятка должна быть хорошо зафиксирована для правильной техники.



**ВНИМАНИЕ:** Никогда не начинайте тренировку без предварительной фиксации ног!

### »» Использование монитора FDF с USB интерфейсом

#### Описание:

С помощью USB кабеля монитор вашего тренажера может быть подключен к компьютеру. Использование программного обеспечения FDF позволит вам контролировать тренировку и сохранять данные о тренировке. Программа NetAthlon 2 XF for Rowers дает возможность проводить виртуальные соревнования или тренироваться индивидуально.

#### Подключение монитора к компьютеру с помощью USB

1. Подключите ваш компьютер (Windows 7/8/10). Windows должен автоматически установить последнюю версию USB драйвера.
2. Если драйвер не установился автоматически, скачайте и установите драйвер самостоятельно (CDM2xxxx\_Setup.exe для 32 и 64 bit Windows 10/8/7/Vista/XP) с официального сайта.
3. Скачайте с официального сайта и установите программу Fluid Coach

#### Провода и коннекторы

- USB коннектор находится позади монитора.
- Соединение производится с помощью кабеля mini-USB

**Внимание:** При возникновении вопросов по подключения монитора обращайтесь к официальным дилерам FDF или к официальным представителям на сайте: [firstdegreefitness.ru](http://firstdegreefitness.ru)

# » Инструкция к монитору

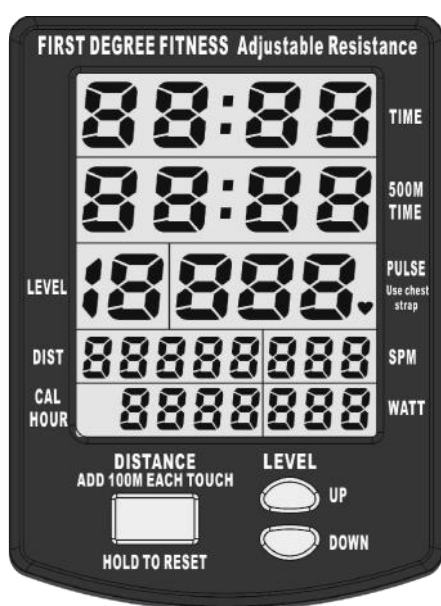
## Функции

**Авто старт:** Монитор автоматически начинает работу в начале тренировки.

**Сброс всех значений:** Нажмите и удерживайте кнопку **RESET** 3 секунды.

**Дистанция:** Каждое нажатие кнопки **RESET** увеличивает дистанцию на 100м до 1000м, далее на 500м.

**Авто пауза:** При остановке тренировки от 5 сек до 5 минут сохраняются данные о Дистанции, Времени и количеству израсходованных калорий. После 5 минут остановки все показатели обнуляются.



## Показатели монитора:

**TIME:** Время тренировки

**500M TIME:** Время прохождения 500м

**PULSE:** ЧСС при наличии приемника и нагрудного датчика пульса (дополнительная опция)

**SPM:** Количество гребков в минуту.

**WATT:** Нагрузка в Ваттах



**\*ВСЕ ПОКАЗАТЕЛИ ОБНОВЛЯЮТСЯ КАЖДЫЕ 2 СЕК**

**CAL HOUR:** Одновременное сжигание калорий и общее количество израсходованных калорий (показывается при остановке тренировки)

**КОММЕНТАРИЙ:** Приемник ЧСС и нагрудный датчик пульса приобретаются отдельно.

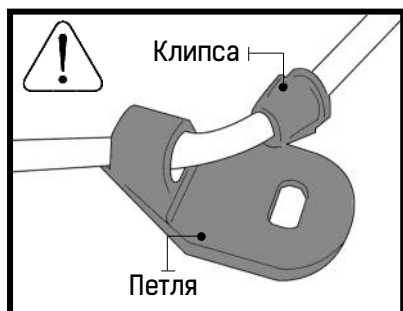


### ВНИМАНИЕ:

Не всегда нагрудный датчик отображает достоверную информацию о частоте сердечных сокращений. При возникновении **ЛЮБЫХ** неприятных ощущений или болей **НЕМЕДЛЕННО** прекратите тренировку и обратитесь к врачу



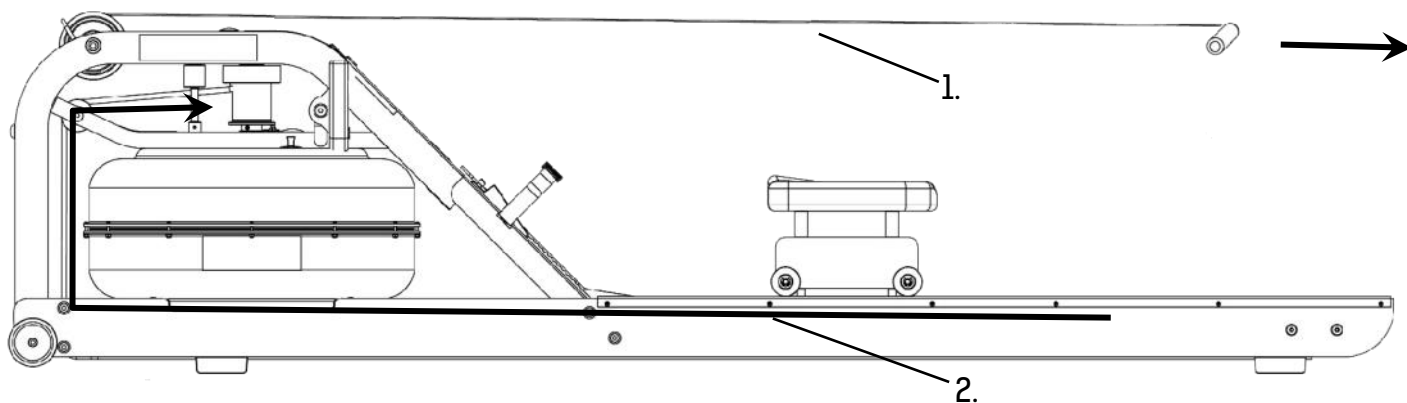
## » Демонтаж ремня



1. Для того, чтобы снять ремень потяните его до конца.

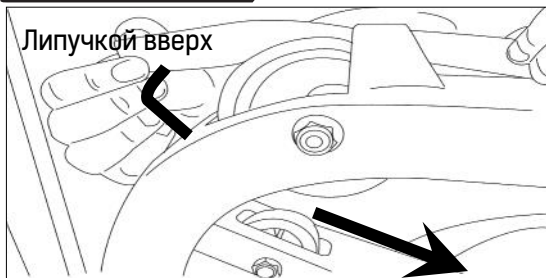
**Комментарий:** ремень закреплен на валу с помощью застежки Velcro

2. Снимите эластичный шнур с Крюка. Далее, отсоедините пластиковую клипсу-петлю. Это позволит полностью снять эластичный шнур для его замены.



# » Установка ремня

## ШАГ 1



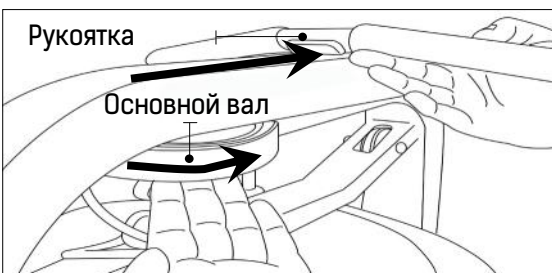
Начинайте установку ремня продев его через шкив липучкой вверх, как показано на рисунке

## ШАГ 2



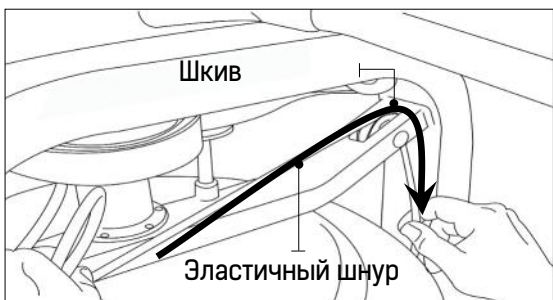
Далее, пропустите ремень вокруг направляющего вала в точности как на рисунке и закрепите на основном валу с помощью липучки. На валу вы найдете специальную выемку для установки конца ремня.

## ШАГ 3



Намотайте ремень на основной вал пока рукоятка не займет крайнее положение.

## ШАГ 4

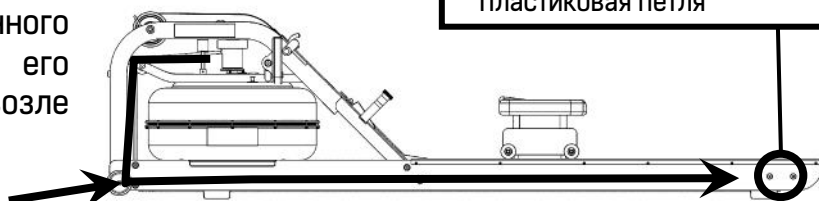
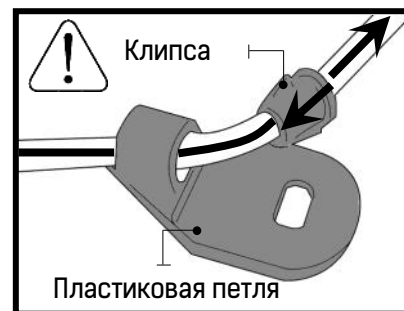


Протяните эластичный шнур через шкив в точности как на рисунке и закрепите на Крюке.

## ШАГ 5

С помощью пластиковой клипсы-держателя вы можете регулировать натяжение эластичного шнура. Натяжение шнура должно быть таким, чтобы рукоятка уверенно возвращалась обратно, но при этом вы могли довести ее до задней части тренажера.

**Важно:** Перед натяжением эластичного шнура вы можете временно его зафиксировать с помощью узла возле шкива.



## »» Обслуживание тренажера

Обслуживание тренажера необходимо проводить на регулярной основе, что позволит использовать ваш тренажер безопасно и обеспечить его эксплуатацию длительное время.

FIRST DEGREE FITNESS не несет ответственность за проведение технических проверок и регулярного обслуживания тренажера.

Пожалуйста, изучите инструкции по обслуживанию тренажера ниже:

Часть	Периодичность	Инструкция	Заметка
Сиденье и пласт.полоски	1 раз в неделю	Протрите пластиковые полоски и ролики сиденья безворсовой тканью	
Рама	1 раз в неделю	Протрите раму безворсовой тканью	
Резервуар и вода	1 раз в 12 - 24 месяцев	Следуйте инструкции по замене воды в данной инструкции выше.	
Эластичный шнур	Проверка каждые 100 часов эксплуатации	Эластичный шнур обычно служит много лет. При выходе из строя эластичного шнура обращайтесь к официальным дилерам FDF для его приобретения и замены.	
Ремень	Проверка каждые 100 часов эксплуатации	Ремень обычно служит много лет. При выходе ремня из строя обращайтесь к официальным дилерам FDF для его приобретения и замены.	

## » Основные неисправности и их устранение

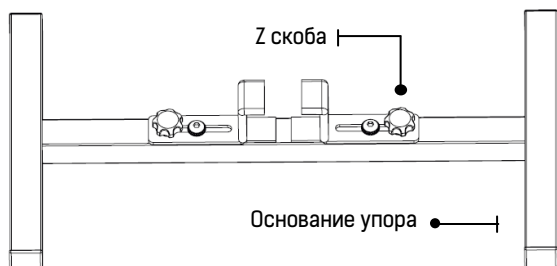
Неисправность	Возможная причина	Решение
Изменился цвет воды или вода стала мутной	Тренажер хранится в условиях высокой инсоляции. Не было произведено обеззараживание при заправке. Залита вода низкого качества	Замените воду Добавьте 1 таблетку при замене воды При низком качестве воды используйте дистиллированную воду
Ремень соскальзывает с основного вала	Недостаточное натяжение эластичного шнура Неправильно установлены ремень или эластичный шнур	Натяните эластичный шнур Проверьте правильность установки ремня и шнура согласно данной инструкции выше.
Несоответствие показателей частоты гребков в минуту (SPM) и скорости прохождения 500м	Увеличен зазор сенсора Смещение сенсора Нарушение контакта	Для проверки зазора между сенсором и магнитным кольцом можно использовать крышку батарейного отсека монитора. При выявлении данной неисправности обратитесь в авторизованный сервисный центр FDF
Монитор не включается при установке батареек	Батарейки установлены не правильно или неисправны	Проверьте полярность установленных батареек или замените батарейки на новые. Если монитор по-прежнему не работает обратитесь в авторизованный сервисный центр FDF
Монитор включается, но не меняет показатели во время тренировки	Нарушены контакты проводов Слишком большой зазор сенсора	Проверьте все соединения и зазор между сенсором и магнитным кольцом. Обратитесь в авторизованный сервисный центр FDF

## » Установка дополнительного упора (опция)

Дополнительный упор для вертикального хранения тренажера приобретается отдельно.

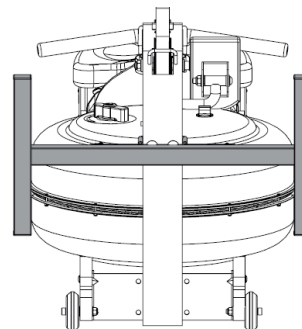
### ШАГ 1

Установите Z скобу в основание упора. Не затягивайте ручку и болт.



### ШАГ 2

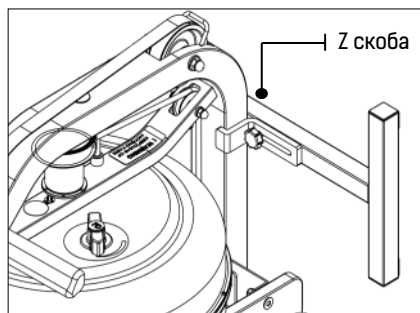
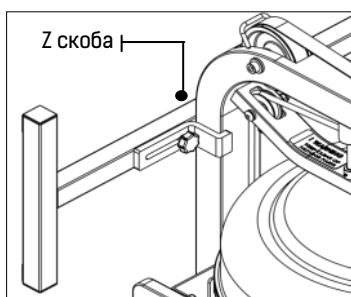
Установите упор на тренажере как показано на рисунке



### ШАГ 3

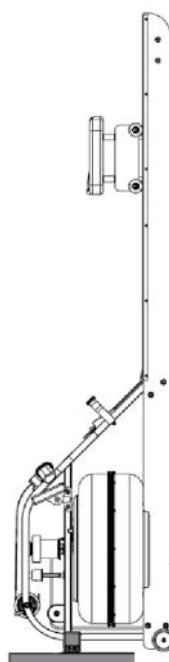
Затяните Z скобу для фиксации упора на тренажере

**Внимание:** Перед затяжку убедитесь, что Z скоба надежно закреплена на упоре



### ШАГ 4

Установите тренажер вертикально и протяните все винтовые соединения



## МЕЖДУНАРОДНАЯ ГАРАНТИЯ РАСПРОСТРАНЯЕТСЯ ПРИ ДОМАШНЕМ ИСПОЛЬЗОВАНИИ ТРЕНАЖЕРА

Официальное представительство First Degree Fitness в России и СНГ или ее уполномоченный сервисный центр произведет гарантийный ремонт или замену вышедших из строя частей, при приобретении гребного тренажера **Apollo Plus (арт. APWP)** на территории России и СНГ у авторизованного дилера в неповрежденной упаковке

### **Рама – 5 лет**

Компания First Degree Fitness берет на себя обязательство произвести гарантийный ремонт или замену рамы гребного тренажера Apollo Plus, если это возникло из-за дефекта материалов или производства в течении 5 лет с момента покупки. Гарантия не распространяется на покрытие рамы.

### **Резервуар из поликарбоната – 5 лет**

Компания First Degree Fitness берет на себя обязательство произвести гарантийный ремонт или замену водного резервуара из поликарбоната гребного тренажера Apollo Plus, если это возникло из-за дефекта материалов или производства в течении 5 лет с момента покупки.

### **Части, не подверженные повышенному износу – 2 года**

Компания First Degree Fitness берет на себя обязательство произвести гарантийный ремонт или замену частей, не подверженных повышенному износу (см.ниже) гребного тренажера Apollo Plus, если это возникло из-за дефекта материалов или производства в течении 2 лет с момента покупки.

**Перечень частей, не подверженных повышенному износу:** каркас сиденья, стальной вал и лопасти.

### **Части, подверженные повышенному износу – 1 год**

Компания First Degree Fitness берет на себя обязательство произвести гарантийный ремонт или замену частей, подверженных повышенному износу (см.ниже) гребного тренажера Apollo Plus, если это возникло из-за дефекта материалов или производства в течении 1 года с момента покупки.

**Перечень частей, подверженных повышенному износу:** эластичный шнур, рукоятка, подножки, ремни подножки, ремень рукоятки, покрытие сиденья и ролики сиденья, все шкивы, ролики, подшипники, все резиновые и пластиковые части, монитор, датчик скорости.

## **ГАРАНТИЯ НЕ РАСПРОСТРАНЯЕТСЯ НА:**

- Повреждения отделки и покрытия любой части тренажера, повреждения из-за неправильного или небрежного использования тренажера, неправильной сборки.
- Расходы на доставку и таможенную очистку з/частей или тренажера для его ремонта.
- Любые повреждения или потеря тренажера во время его транспортировки.
- Затраты на дополнительные услуги, связанные с гарантийным случаем.

## **ОБЩИЕ ПОЛОЖЕНИЯ**

- Серийный номер должен быть внесен в гарантийный талон или зарегистрирован на официальном сайте First Degree Fitness.
- First Degree Fitness оставляет за собой право произвести осмотр любой части тренажера для принятия решения о гарантийном ремонте.
- Гарантийный срок начинается с момента приобретения первым покупателем у авторизованного дилера и не подлежит продлению при последующей перепродаже тренажера.
- Тренажер должен быть доставлен к месту ремонта в упаковке, исключающей повреждение во время транспортировки, расходы на транспортировку должны быть оплачены, а риски потери или повреждения застрахованы.
- First Degree Fitness не дает никаких других гарантий, кроме описанных выше.
- Гарантийный срок начинается с момента покупки тренажера у авторизованного дилера или по истечении 1 (одного) года с месяца изготовления, в зависимости от того, что наступит раньше.



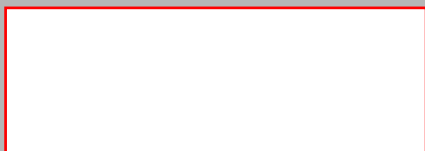


FIRST DEGREE FITNESS  
*Fluid* INNOVATION

*ФИТНЕС ТРЕНАЖЕРЫ, ВДОХНОВЛЕННЫЕ ПРИРОДОЙ*



НАШИ КОНТАКТЫ



AUSTRALIA  
FIRST DEGREE FITNESS LTD.  
T: +61 8 9379 1888  
Web: [firstdegreefitness.com](http://firstdegreefitness.com)  
21 McDonald Crescent, Bassendean  
Western Australia. 6054

TAIWAN  
T: +886 3 478 3306  
764 Chung Shan South Rd Yangmei Taoyuan  
Taiwan R.O.C.